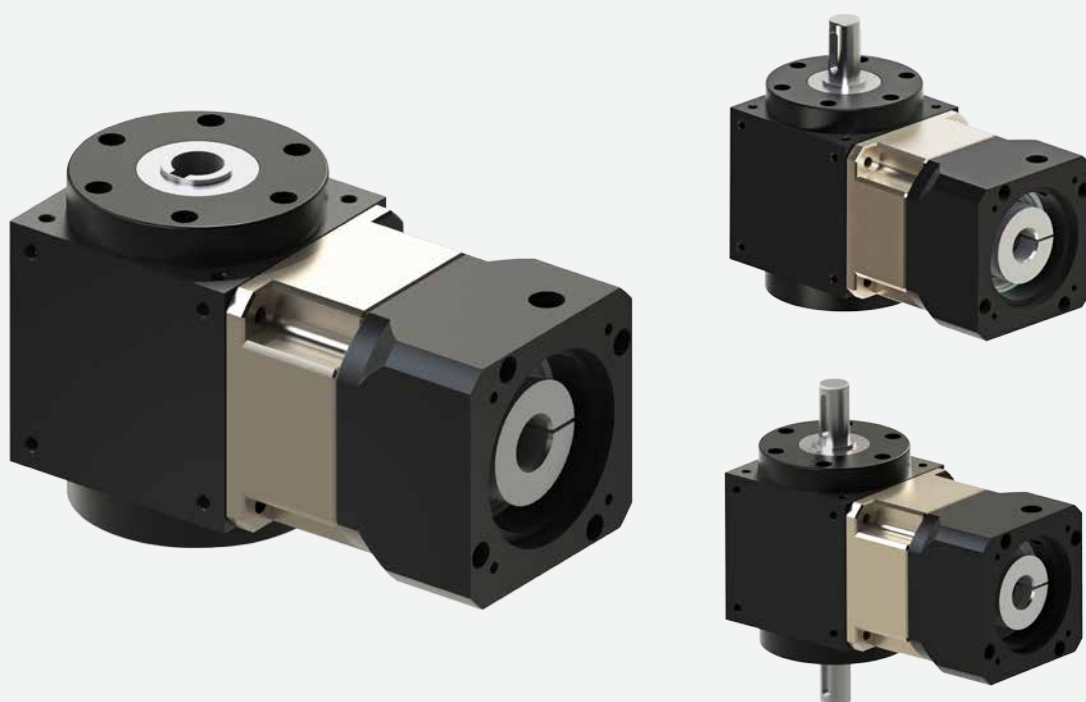




GPW Series



## 型號說明 / MODEL

例 Example : GPW110H- 20K- (19- 80- 100 -M6)

<b>GPW</b>	<b>70</b>	<b>S</b>	-	<b>10K</b>	-	( <sup>a</sup> □ - <sup>b</sup> □ - <sup>c</sup> □ - <sup>d</sup> □ )
系列代碼 Series	規格 Size	結構形式 Type		減速比 Gear Ratio		輸入端安裝尺寸 Input mounting size

<b>D</b>	單軸 Single Shaft
<b>S</b>	雙軸 Dual Shafts
<b>H</b>	中空 Hollow

依據馬達連接尺寸確認  
According to the motor connection size

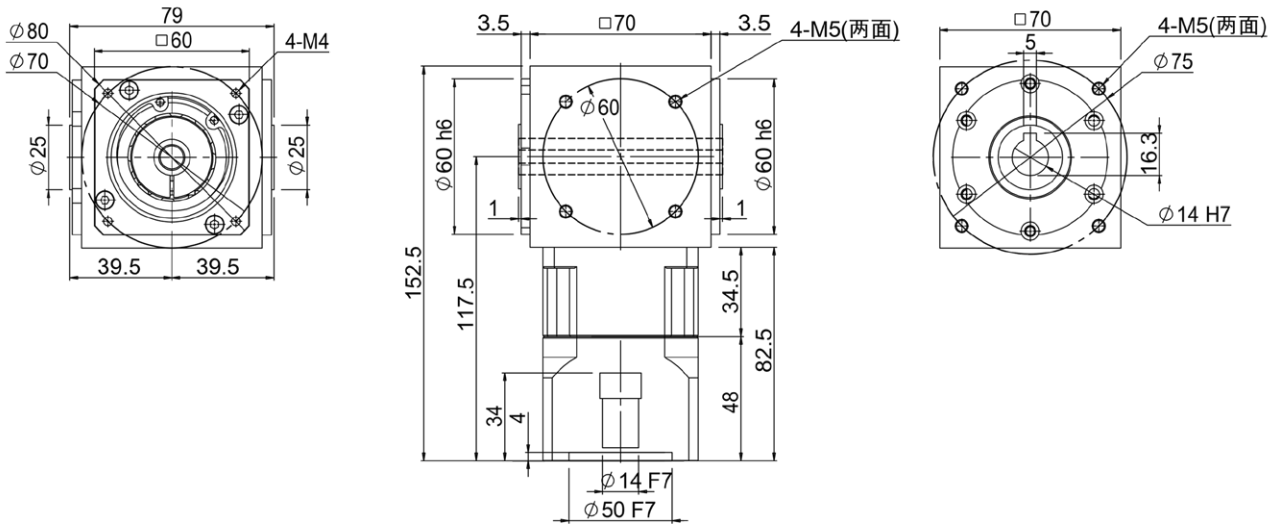
<b>a</b>	馬達輸出軸直徑 Motor Shaft diameter
<b>b</b>	馬達止口直徑 Motor Spigot diameter
<b>c</b>	馬達安裝孔 PCD Motor Mounting Hole PCD
<b>d</b>	馬達安裝螺紋孔 Motor mounting threaded hole

## 性能資料 / PERFORMANCE

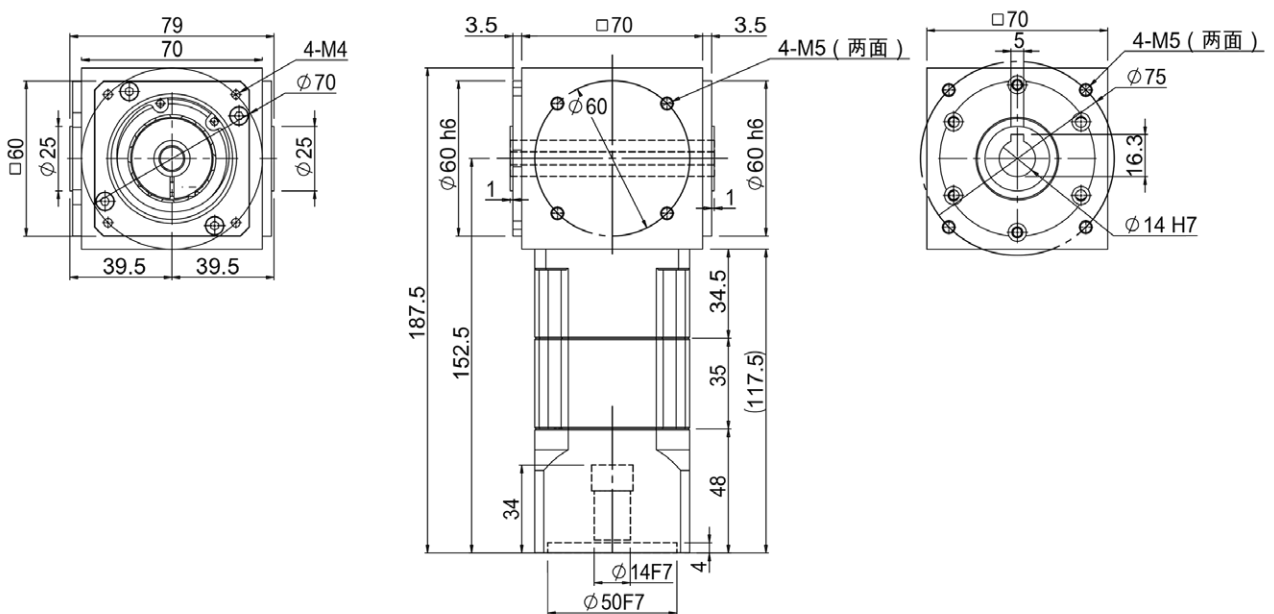
規格 specification	減速比 Gear Ratio	額定扭矩 Rated Torque	最大扭矩 Maximum Torque	容許輸入轉數 Allowable Input Revolution	回程間隙 Backlash	傳遞效率 Transfer Efficiency	噪音 Noise	環境溫度 Operation Temperature
	i	Nm	Nm	r/min	arcmin	%	dB	°C
GPW70-L1	3-10	18.5-46	37-92	3000	12-18	90	62	-20~+90
GPW70-L2	9-100	18.5-46	37-92	3000	20-26	85	62	-20~+90
GPW90-L1	3-10	95-145	190-290	3000	12-18	90	65	-20~+90
GPW90-L2	15-100	95-145	190-290	3000	20-26	85	65	-20~+90
GPW110-L1	3-10	95-145	190-290	3000	12-18	90	68	-20~+90
GPW110-L2	9-100	95-145	190-290	3000	20-26	85	68	-20~+90
GPW140-L1	3-10	220-300	440-600	3000	12-18	90	68	-20~+90
GPW140-L2	15-100	220-300	440-600	3000	20-26	85	68	-20~+90
GPW170-L1	3-10	360-550	720-1100	2500	12-18	90	68	-20~+90
GPW170-L2	15-100	360-550	720-1100	2500	20-26	85	68	-20~+90
GPW210-L1	3-10	800-1050	1600-2100	2500	12-18	90	72	-20~+90
GPW210-L2	9-100	800-1050	1600-2100	2500	20-26	85	72	-20~+90



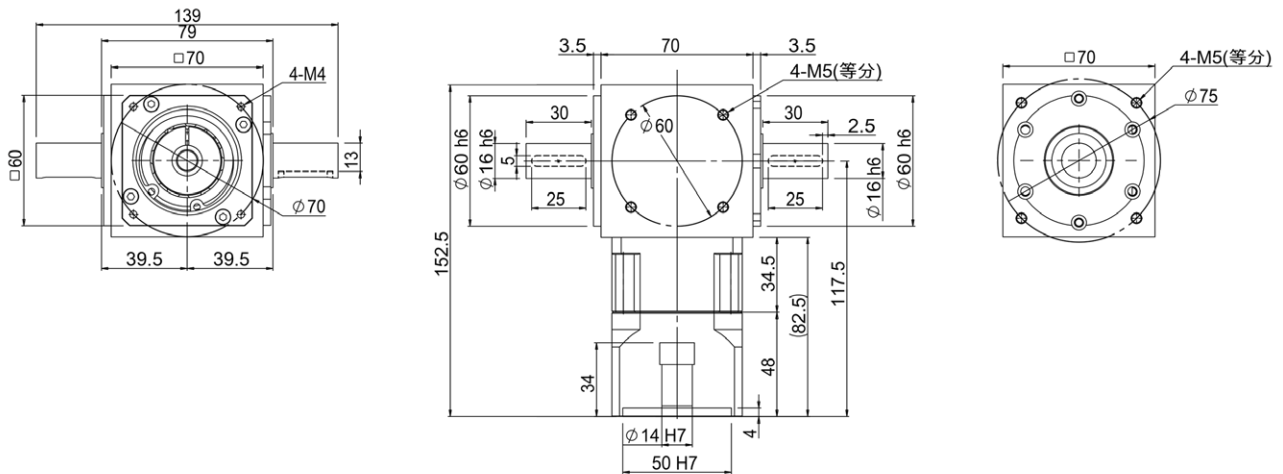
## GPW70H-L1



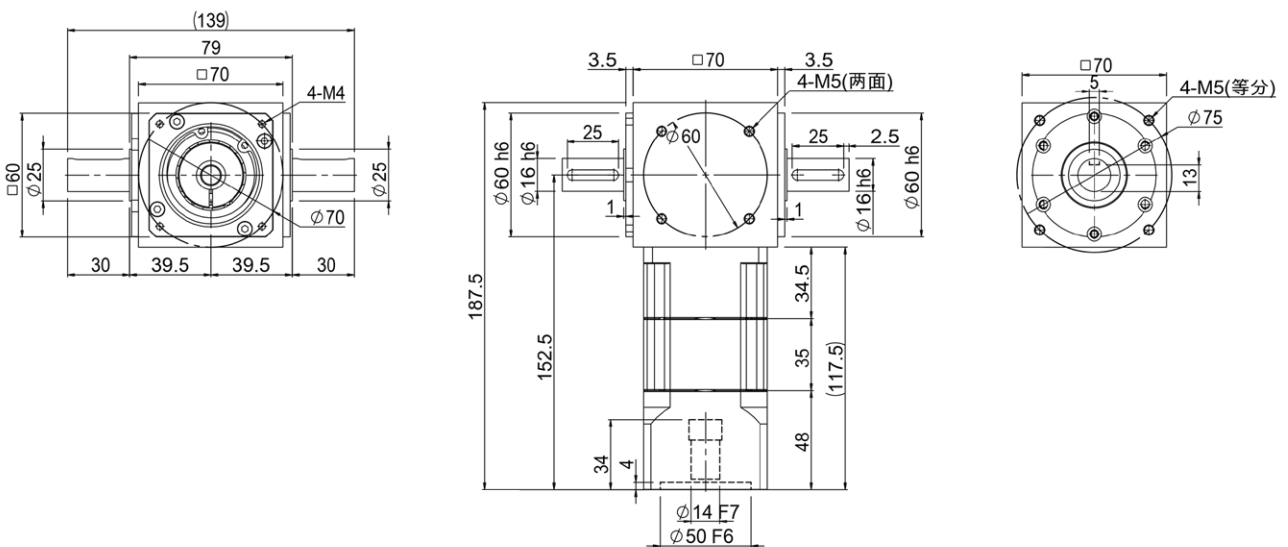
## GPW70H-L2



## ■ GPW70S-L1



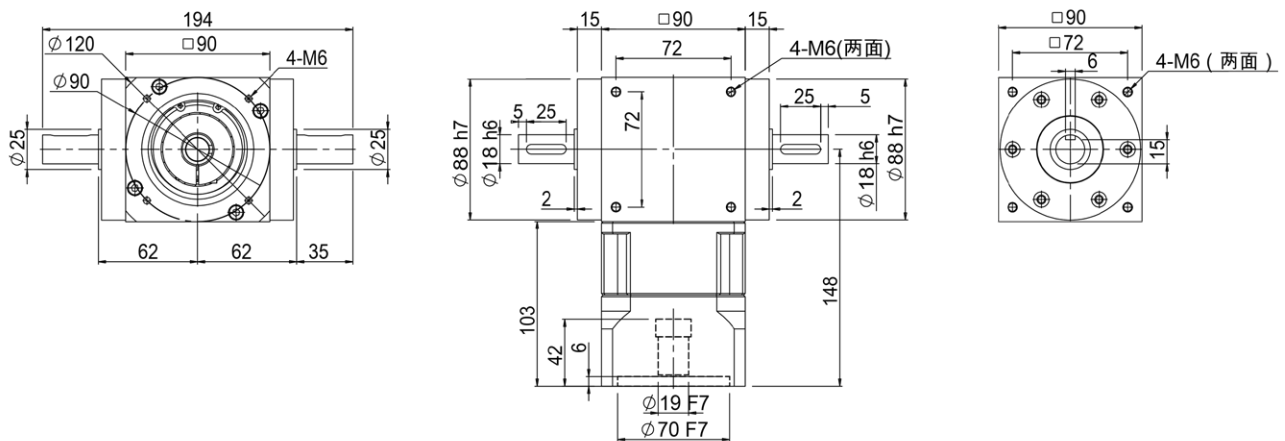
## ■ GPW70S-L2



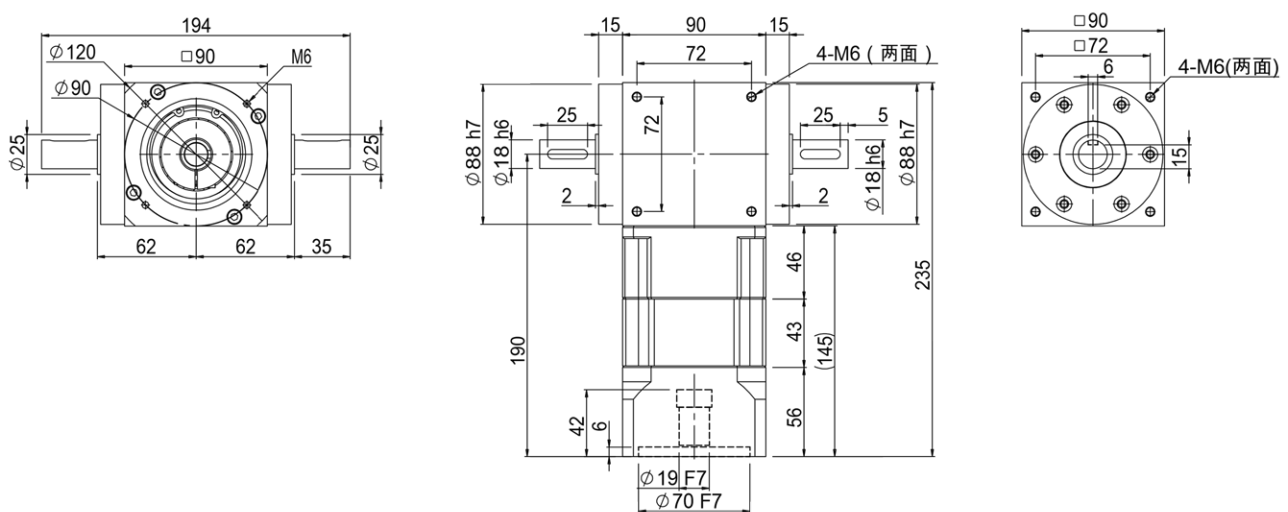




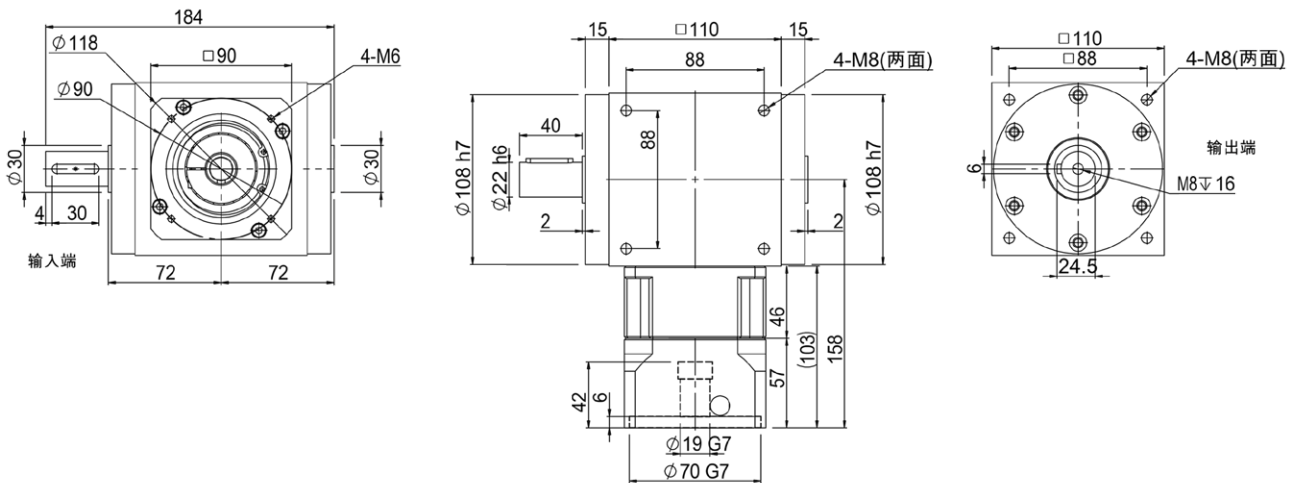
## ■ GPW90S-L1



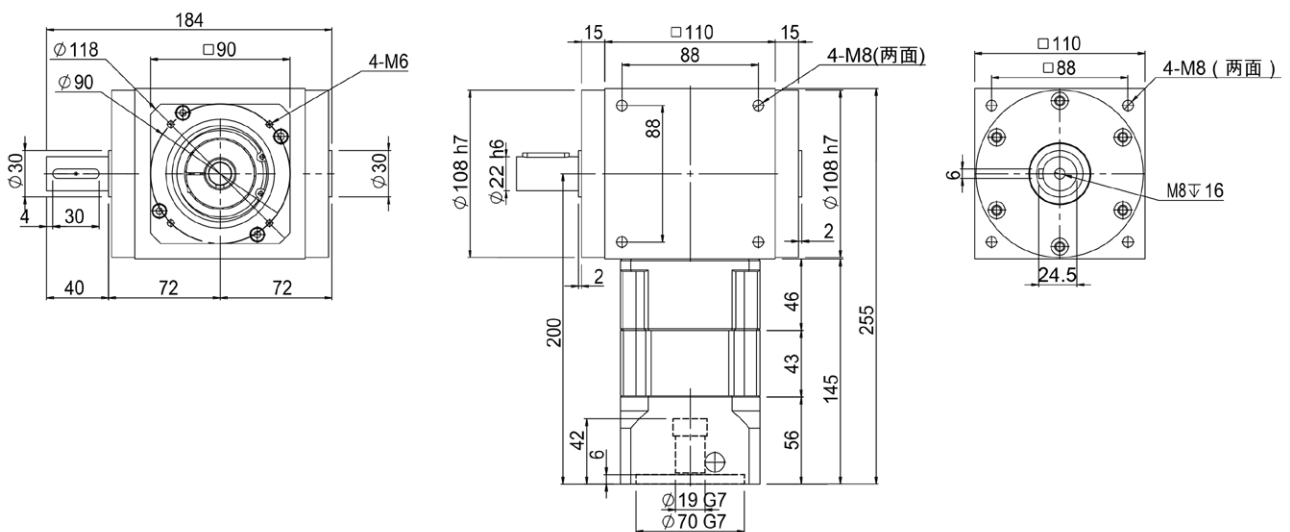
## ■ GPW90S-L2



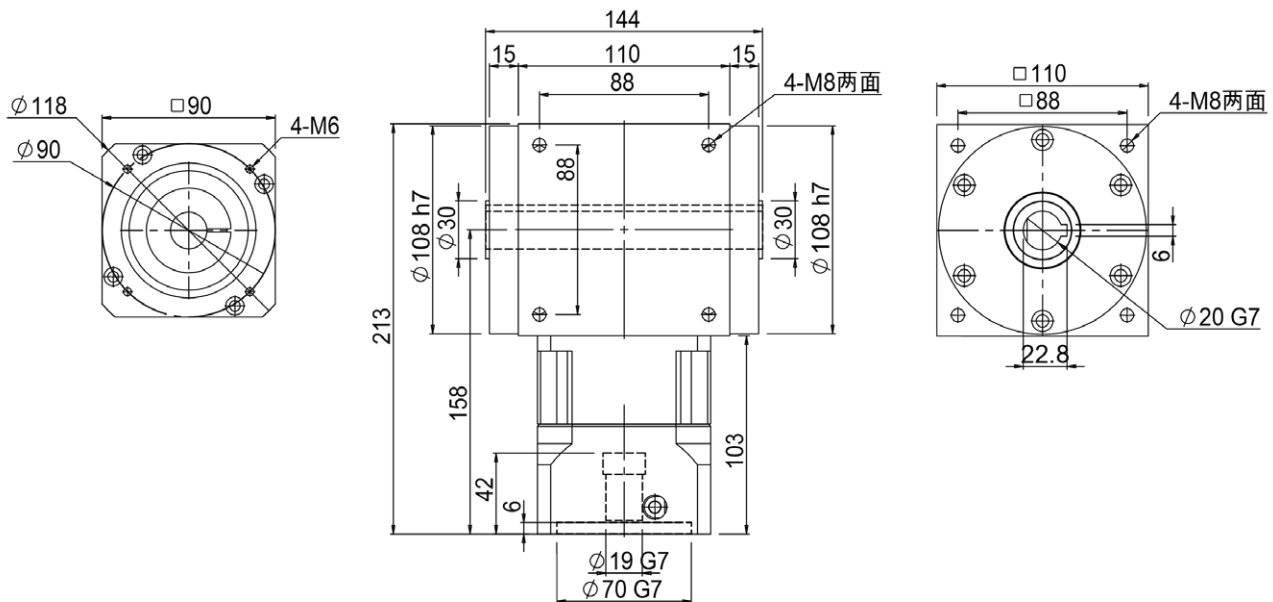
## ■ GPW110D-L1



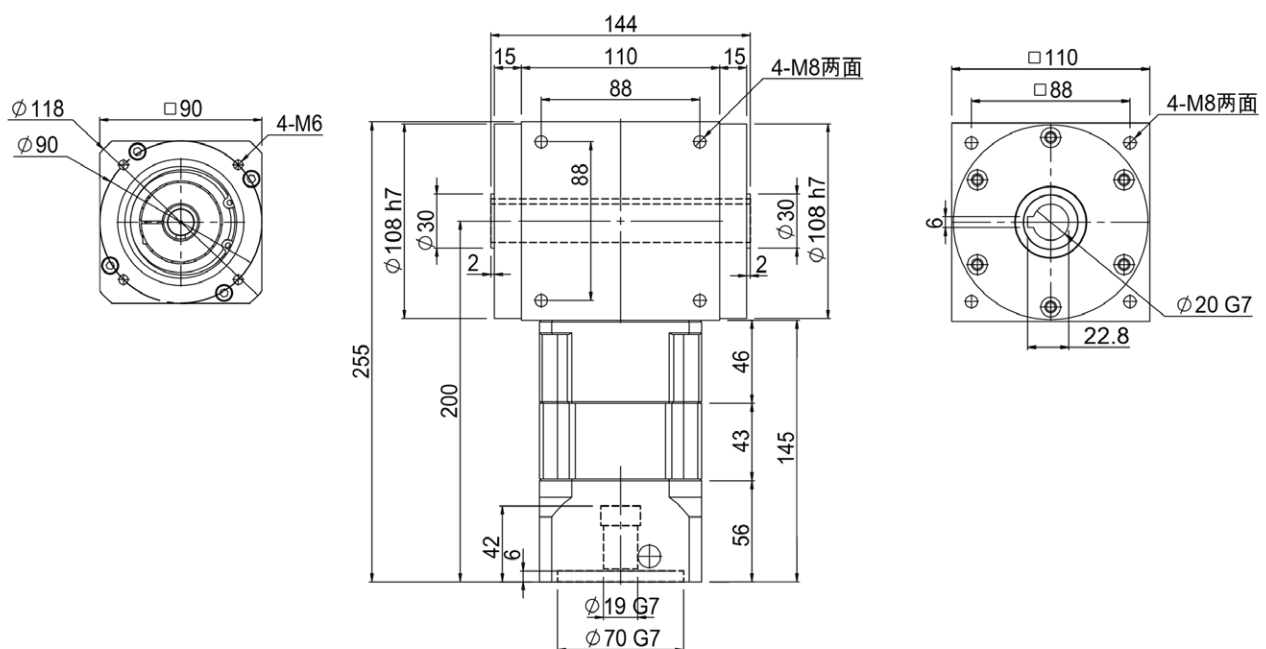
## ■ GPW110D-L2



## ■ GPW110H-L1



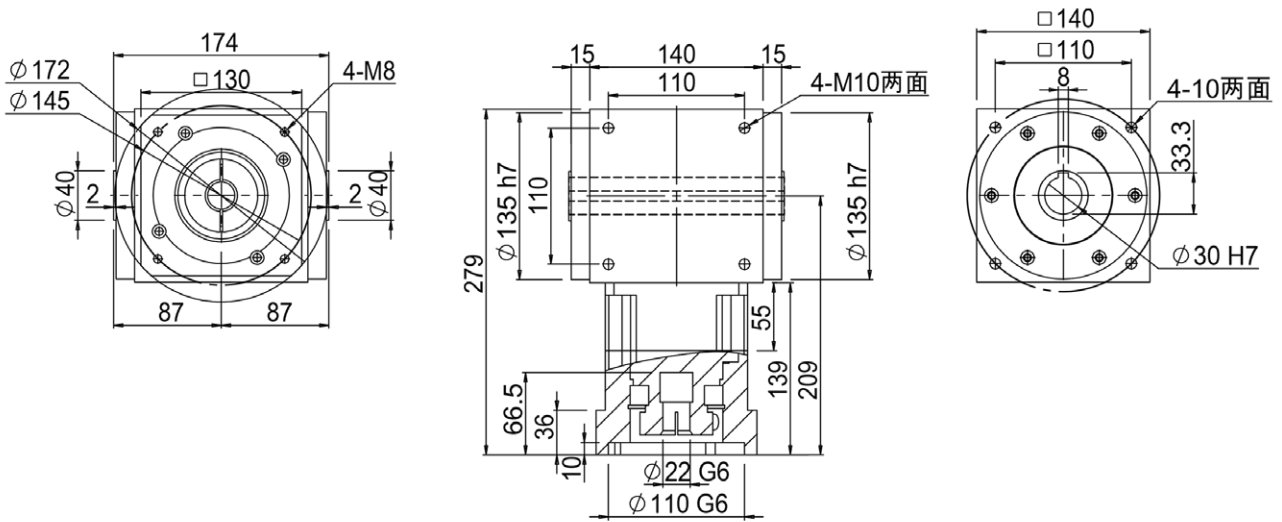
## ■ GPW110H-L2



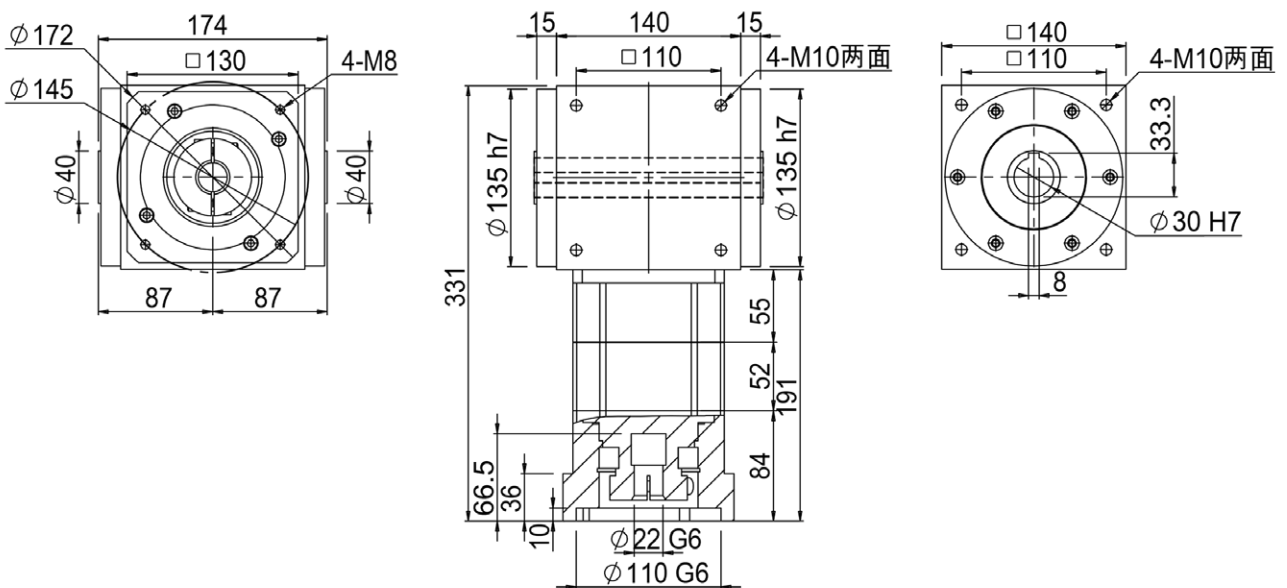




## ■ GPW140H-L1



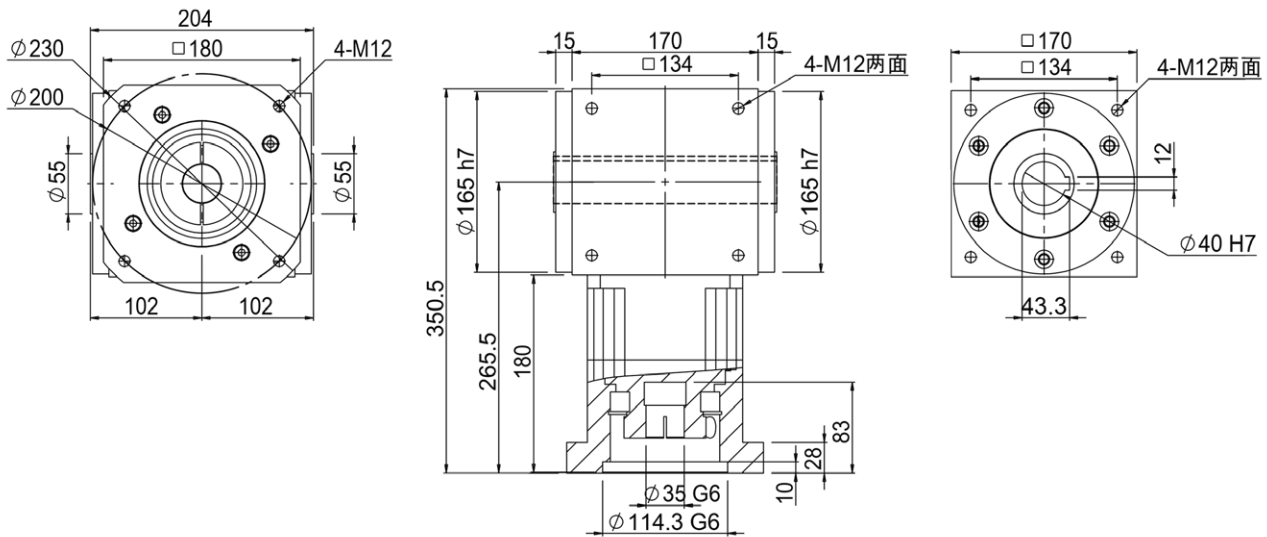
## ■ GPW140H-L2



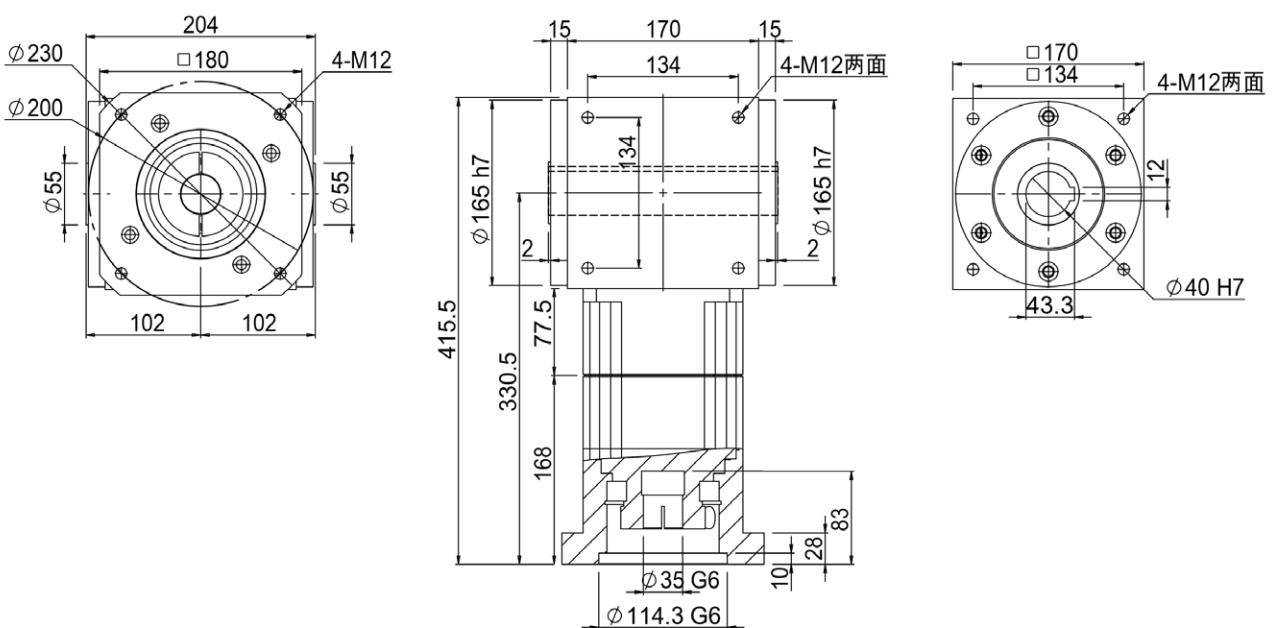




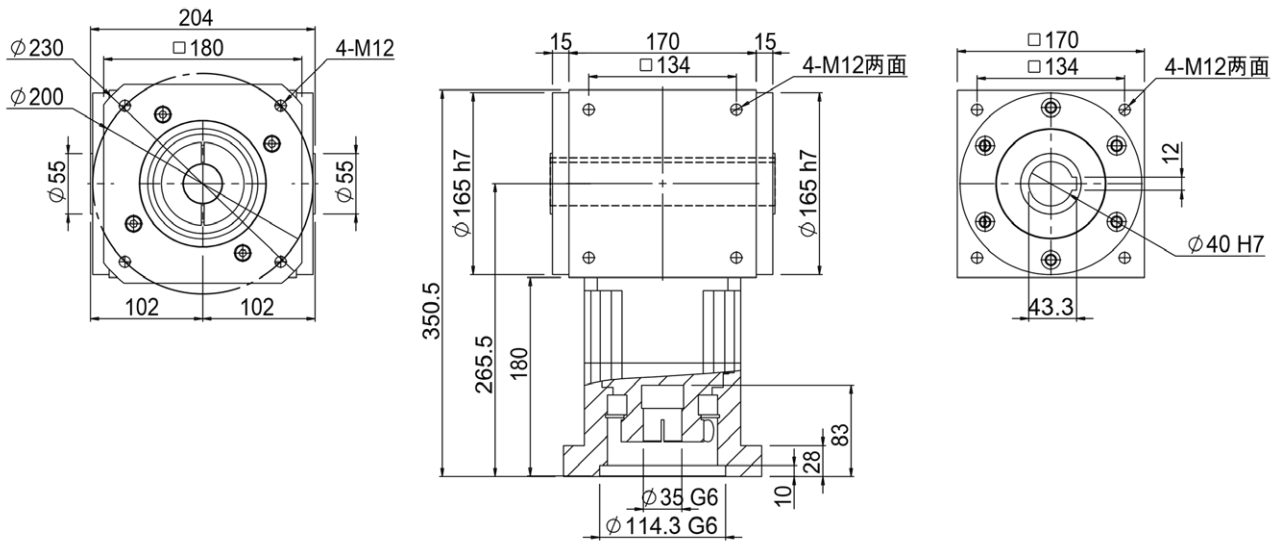
## ■ GPW170H-L1



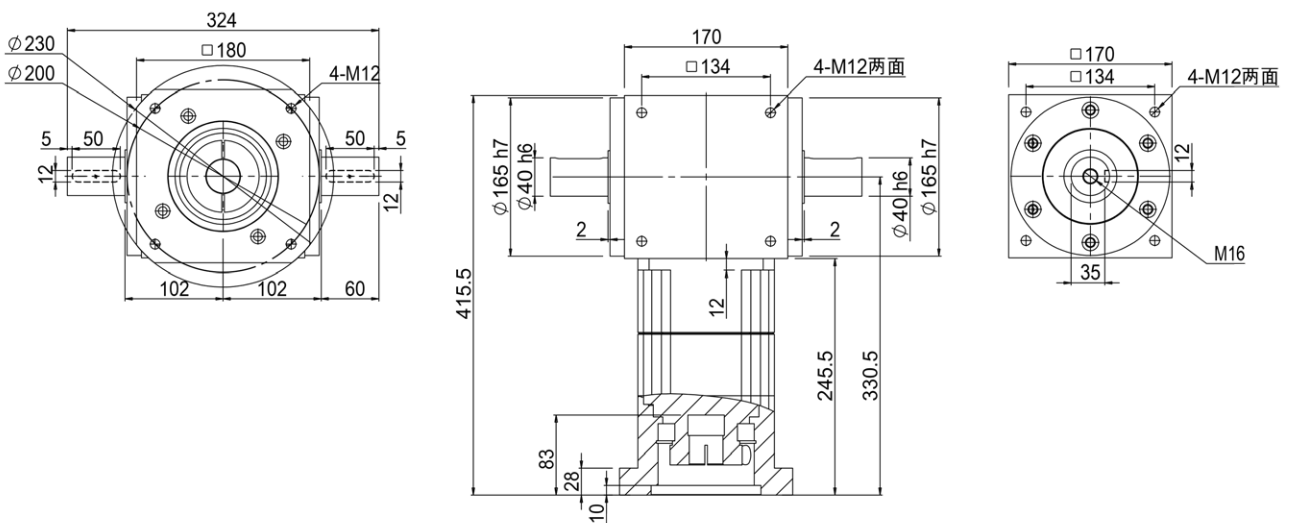
## ■ GPW170H-L2



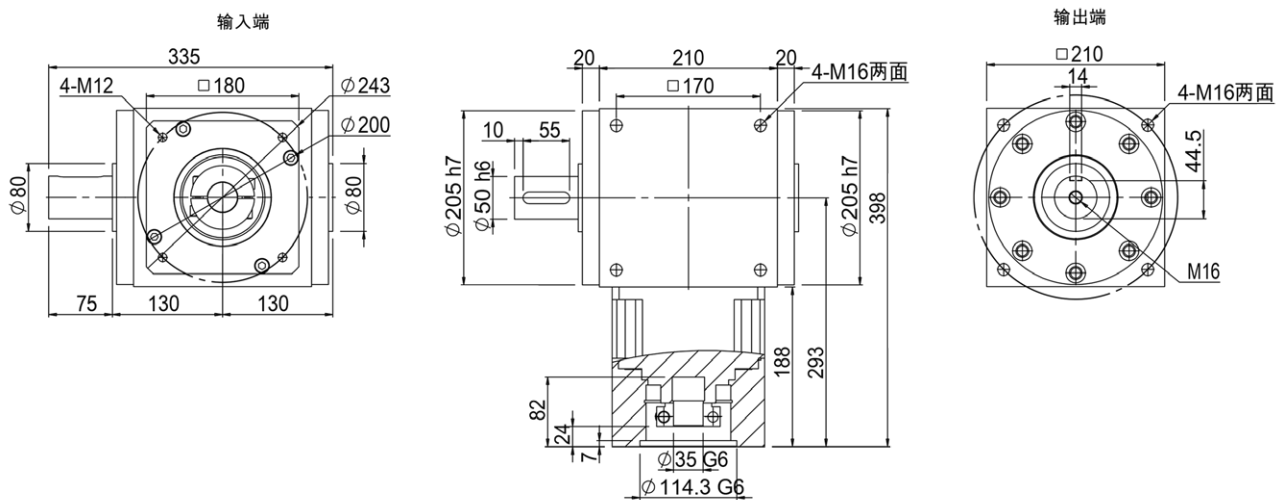
## ■ GPW170S-L1



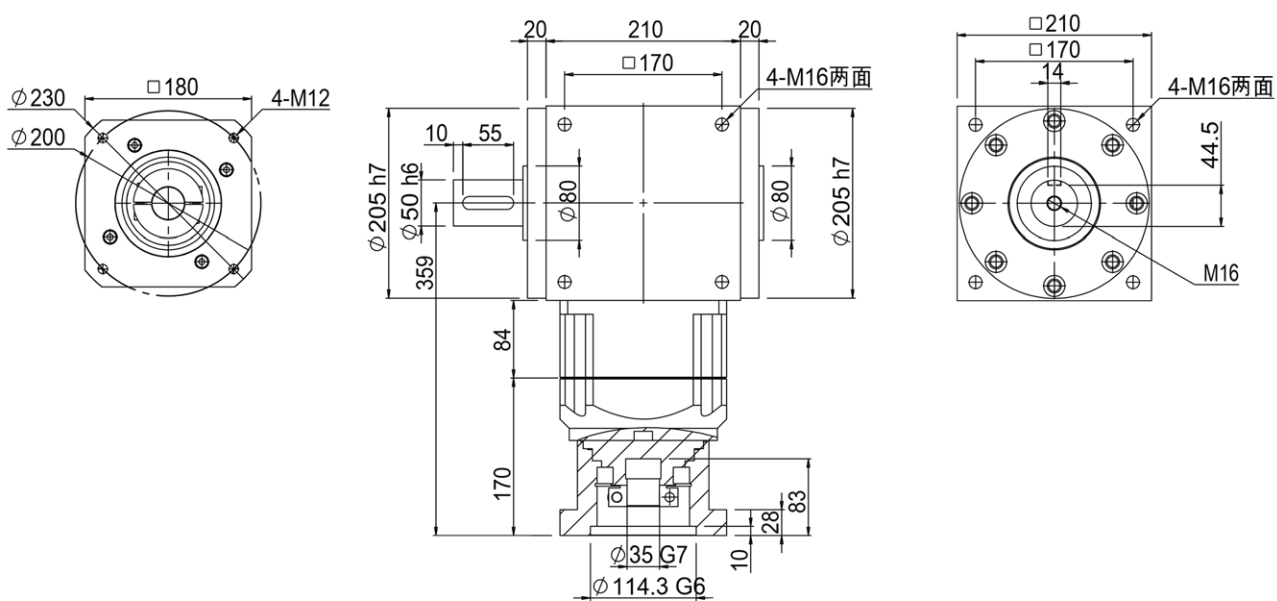
## ■ GPW170S-L2



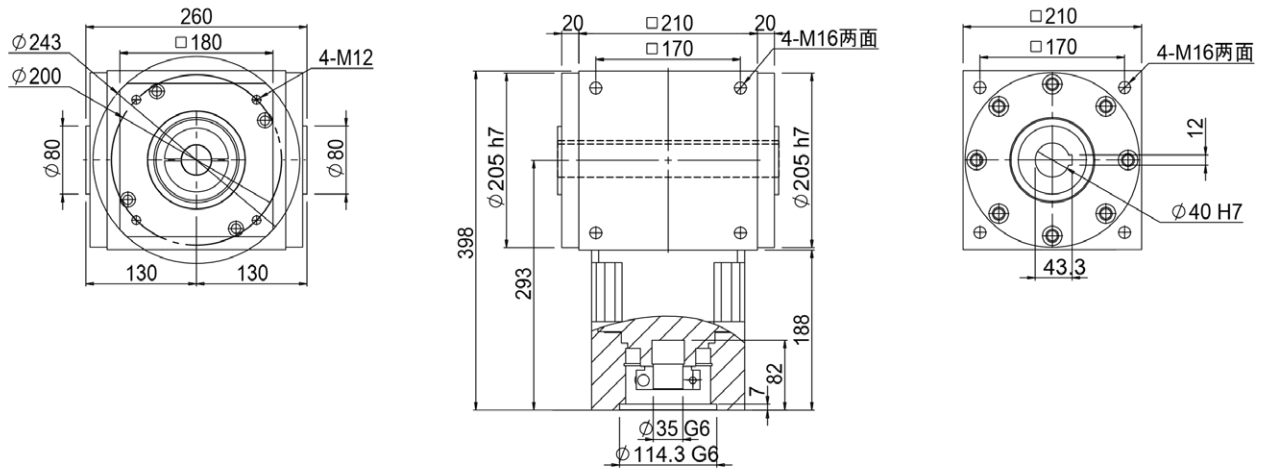
## ■ GPW210D-L1



## ■ GPW210D-L2



## ■ GPW210H-L1



## ■ GPW210H-L2

